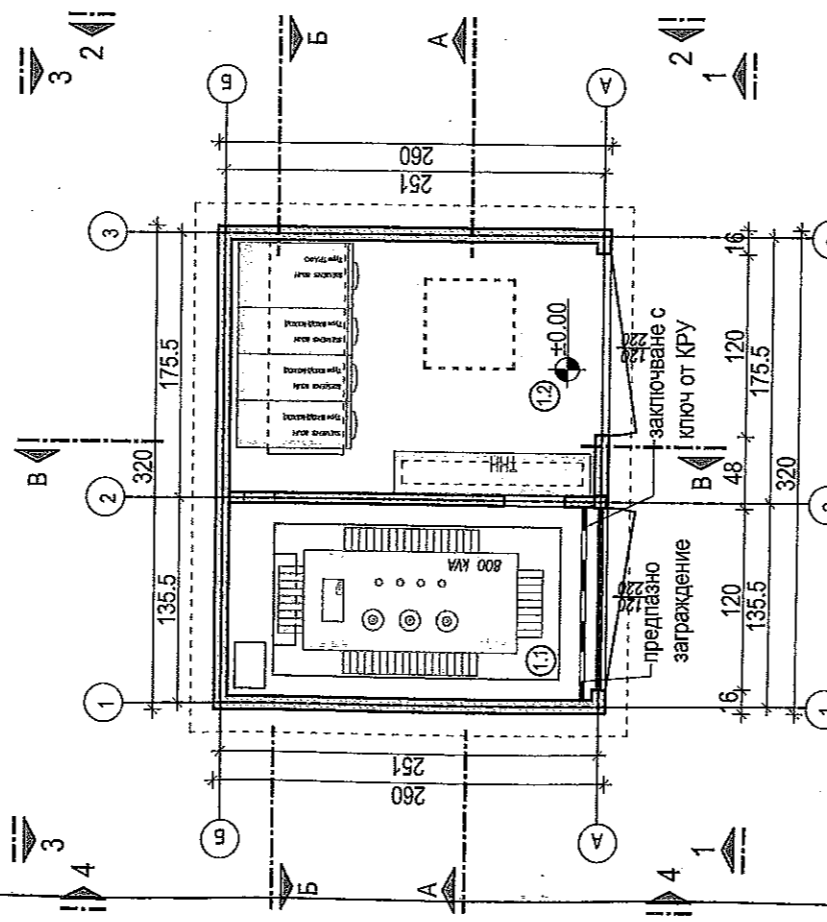


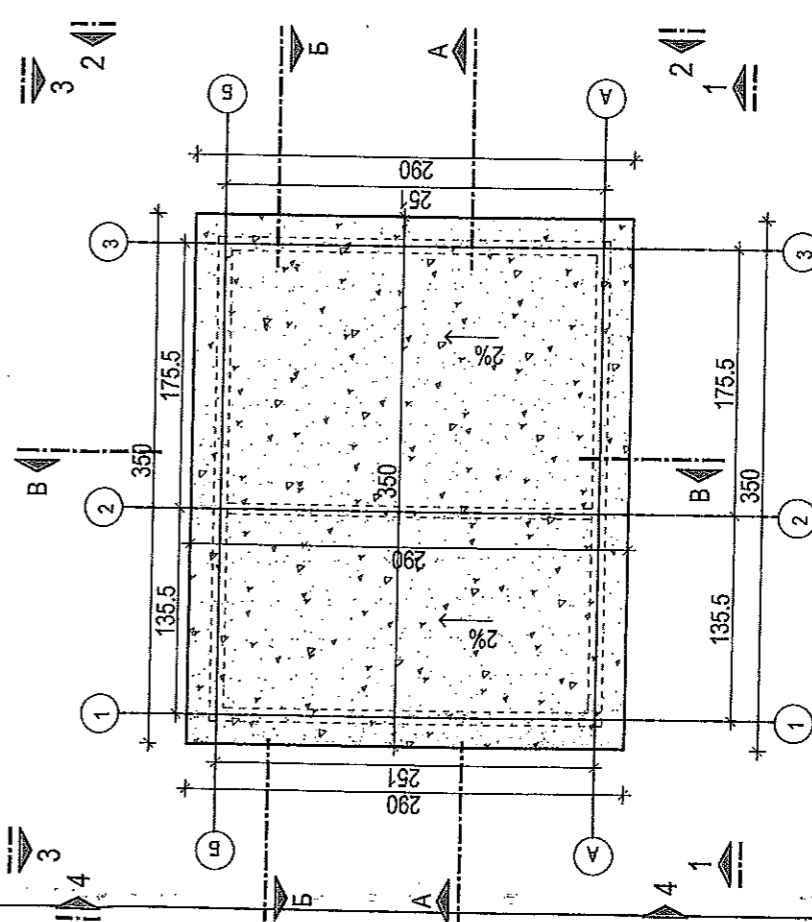
1 **РАЗПРЕДЕЛЕНИЕ НА КОТА ±0.00**

M1:50



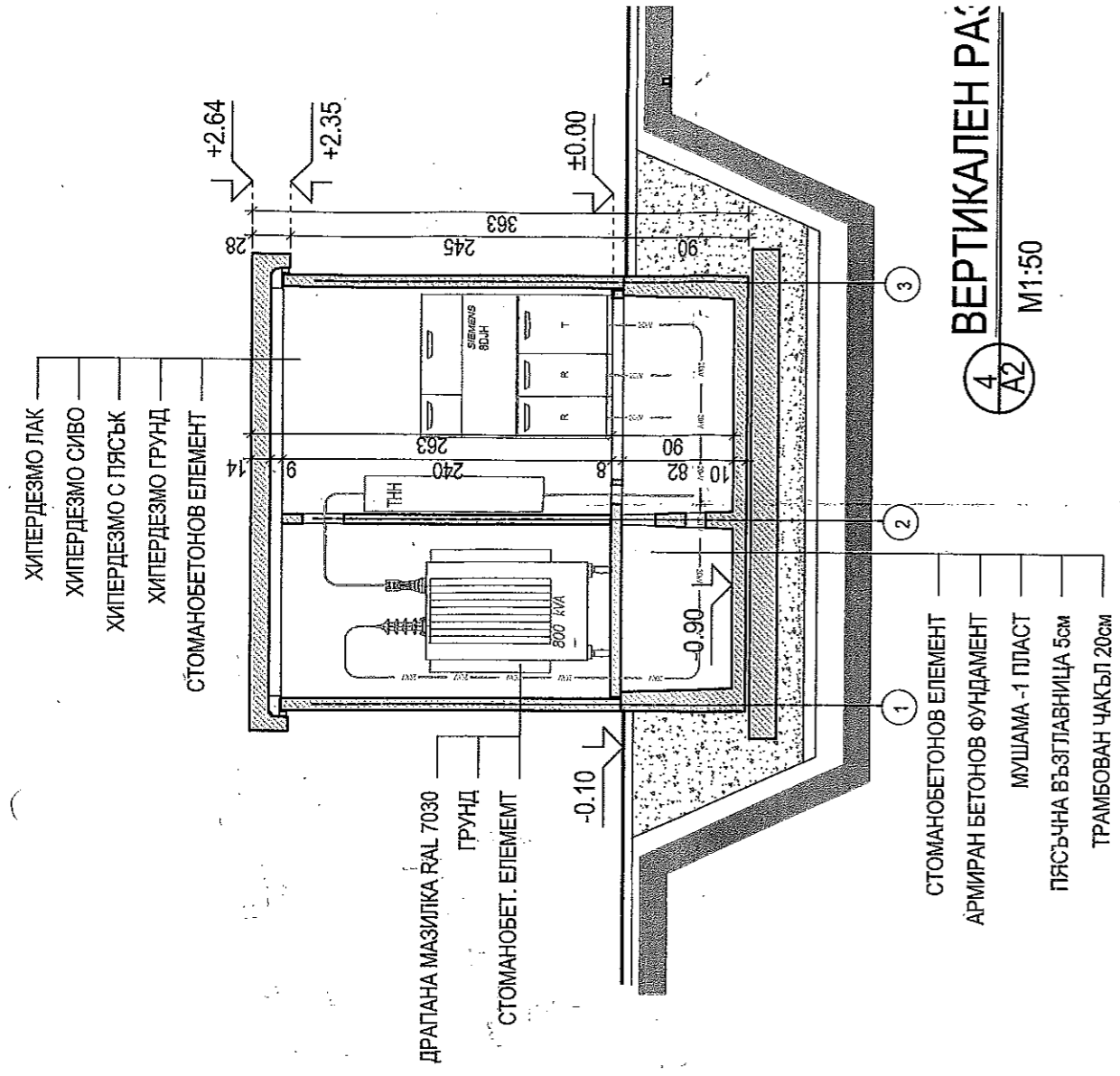
2 **ОБОРУДВАНЕ НА КОТА ±0.00**

M1:50



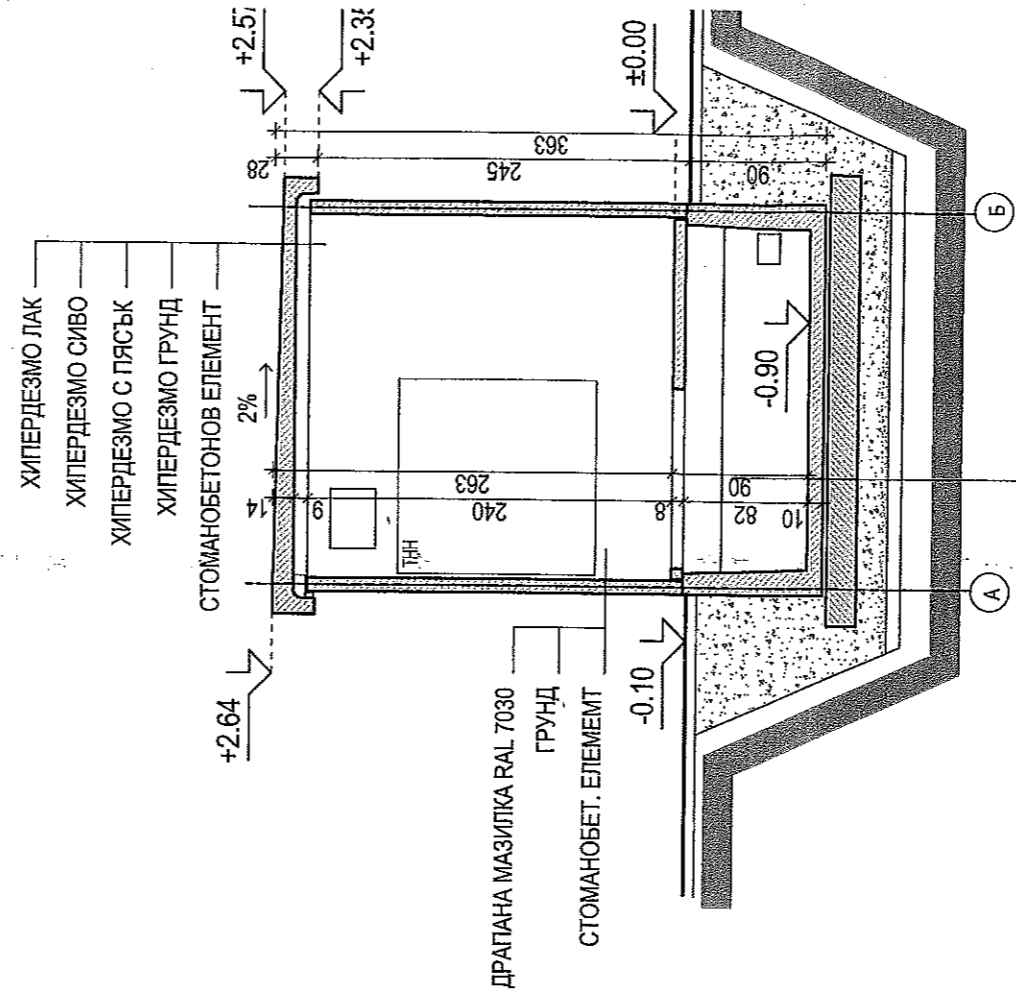
3 **ПЛАН ПОКРИВ**

M1:50



4 **ВЕРТИКАЛЕН РАЗ**

M1:50

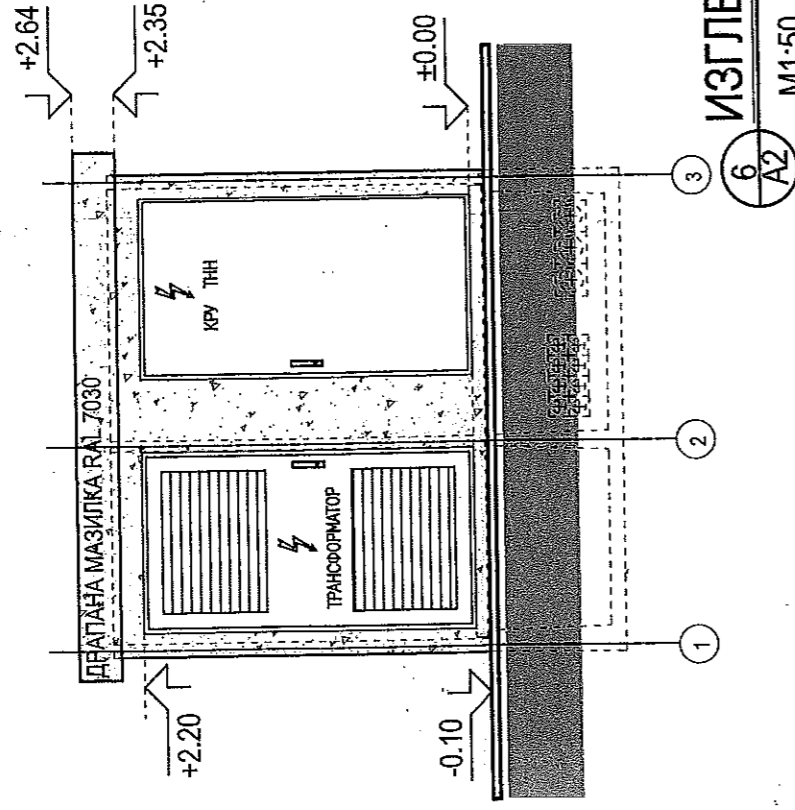


5 **ВЕРТИКАЛЕН РАЗ**

M1:50

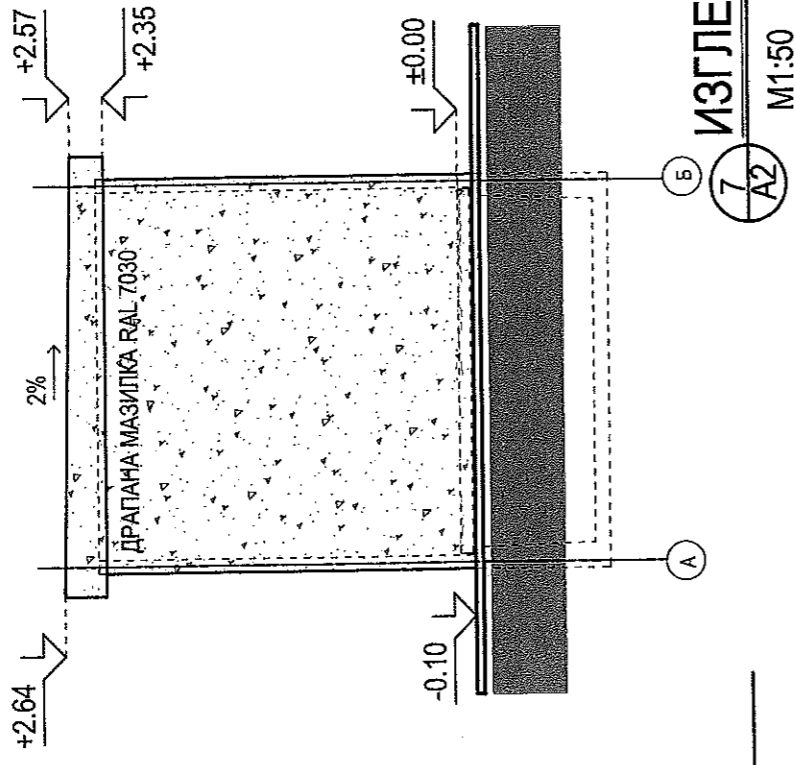
ТЕХНИКО-ИКОНОМИЧЕСКИ ПОКАЗАТЕЛИ:		кв.м
1	Площи за техническо оборудване	7.14
1.1	Помещение за трансформатор	3.09
1.2	Помещение за КРУ, ТНН	4.05
2	Застроена площ	8.32
	РЗП	8.32

N	ОБРАБОТКА НА ПОВЪРХ	
1	Външна обработка на с/б	Обработка външни верт
	Блумен грунд	Грунд за бетон
1	Външна обработка на ст	Драпана мазилка
2	Хипердезмо грунд	Репаратура на дефекти
3	Хипердезмо с пясък	
4	Хипердезмо сиво	
	Хипердезмо лак	
1	Вътрешна обработка на ст	
	Обработка външни верт	
1	Грунд за бетон	
2	Драпана мазилка	
1	Репаратура на дефекти	

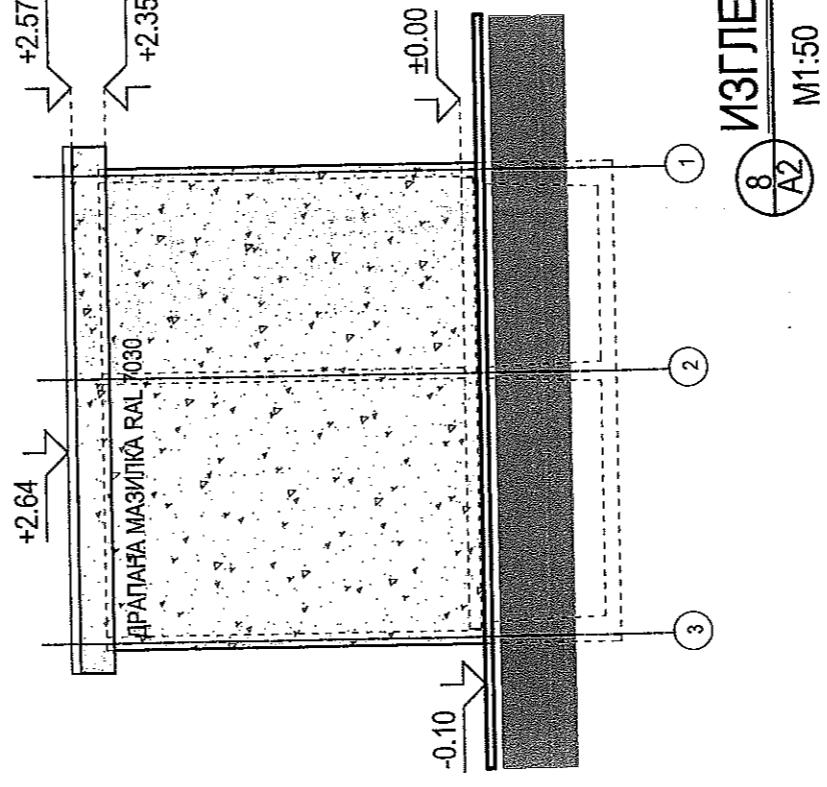


ИЗГЛЕД 1-1
M1:50

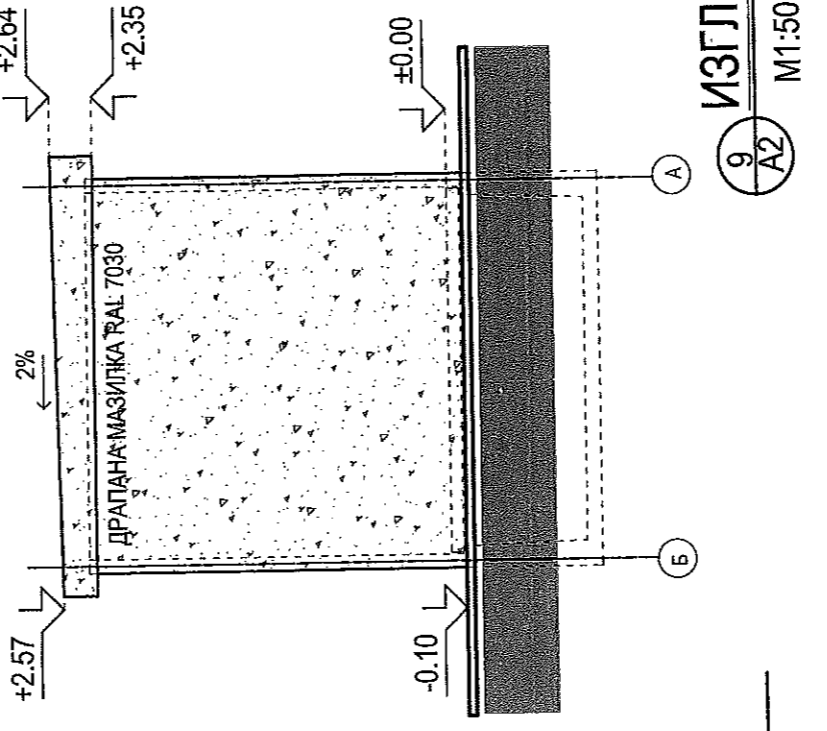
3 А-А



ИЗГЛЕД 2-2
M1:50



ИЗГЛЕД 3-3
M1:50



ИЗГЛЕД 4-4
M1:50

ЗАБЕЛЕЖКИ:

1. Всички размери са в сантиметри
2. Всички врати се изпълняват горещо поцинкована стомана
3. Всички външни fugи се запълват с еластомерен кит

3 Б-Б

ПЪЛНА ПРОЕКТАНТСКА ПРАВОСТООБЕ

ВРХ. ВИСТЪП
ХРИСТОВА ПОПОВА
Рег. № 04760
дата 02.01.15 подпис

ПЕЧАТ - ГЛАВЕН ПРОЕКТАНТ

СТИТЕ	ПРОИЗВОДИТЕЛИ И ТИП
под земята	ISOMAT-Германия, TUV CERT EN ISO9001
в	HIPERDESMO-D-България, Alchimica ISO9001, ISO4001 HIPERDESMO-D-България, Alchimica ISO9001, ISO4001 с георцов пясък HIPERDESMO-D-България, Alchimica ISO9001, ISO4001 HIPERDESMO-AD-Y-България, Alchimica ISO9001, ISO4001
и стени над земя	ВАЛМТ-Австрия-универсален грунд на силиконова основа BRILLUX RAUSAN РК2 3509-Германия
и вътрешни повърхности	

ОБЕКТ:
Комплектни трансформаторни постове, бетонови, за напрежение до 20 kV, с един трансформатор 800(630) kVA, проходими-обслужвани отвътре, с достъп отпред, малки - T51 /320x260x350/

част: Архитектурна лист N: 1 / 1
фаза: ТП мащаб: 1: 50

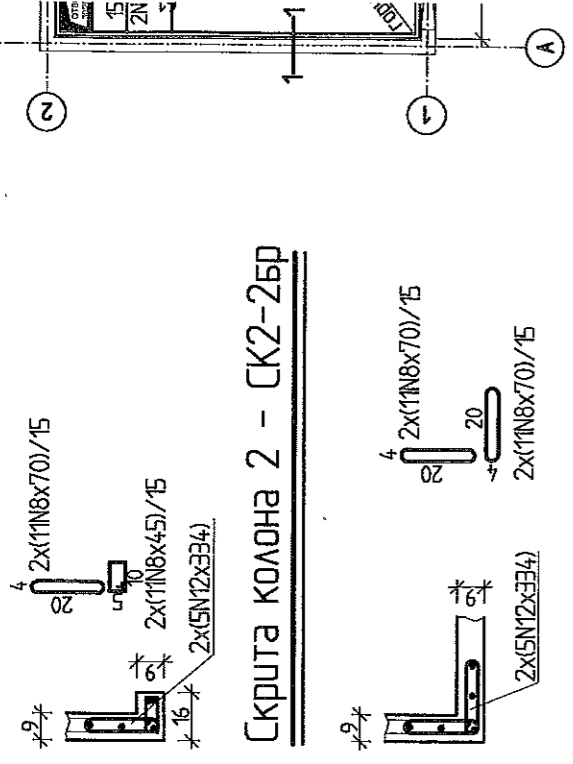
РАЗПРЕДЕЛЕНИЯ, ПЛАН ПОКРИВ, ВЕРТИКАЛНИ РАЗРЕЗИ, ИЗГЛЕДИ

ФИЛКАБ
"ФИЛКАБ" АД
Площад 4004 ул. "Комитовско шосе" N 92

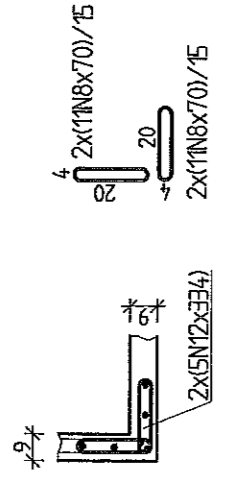
Септември, 2015 г.

СК	ИНЖ. Г. Колев
ЕЛ	
СЪГЛАСУВАНИ:	
Възложител:	ЧЕЗ Разпределение България АД
Проектант:	арх. Б. Попова

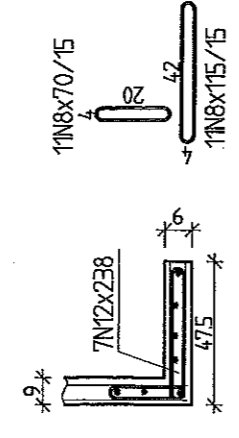
Скрита колона 1 - СК1-2бр



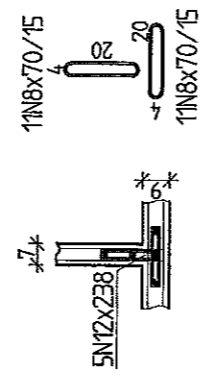
Скрита колона 2 - СК2-2бр



Скрита колона 3 - СК3-1бр



Скрита колона 4 - СК4-1бр



Спецификация на армировката за едн брѝ ОЕ

Диам.	φ65	№6	№8	№12	Общо
	115	235	40	215	605

kg

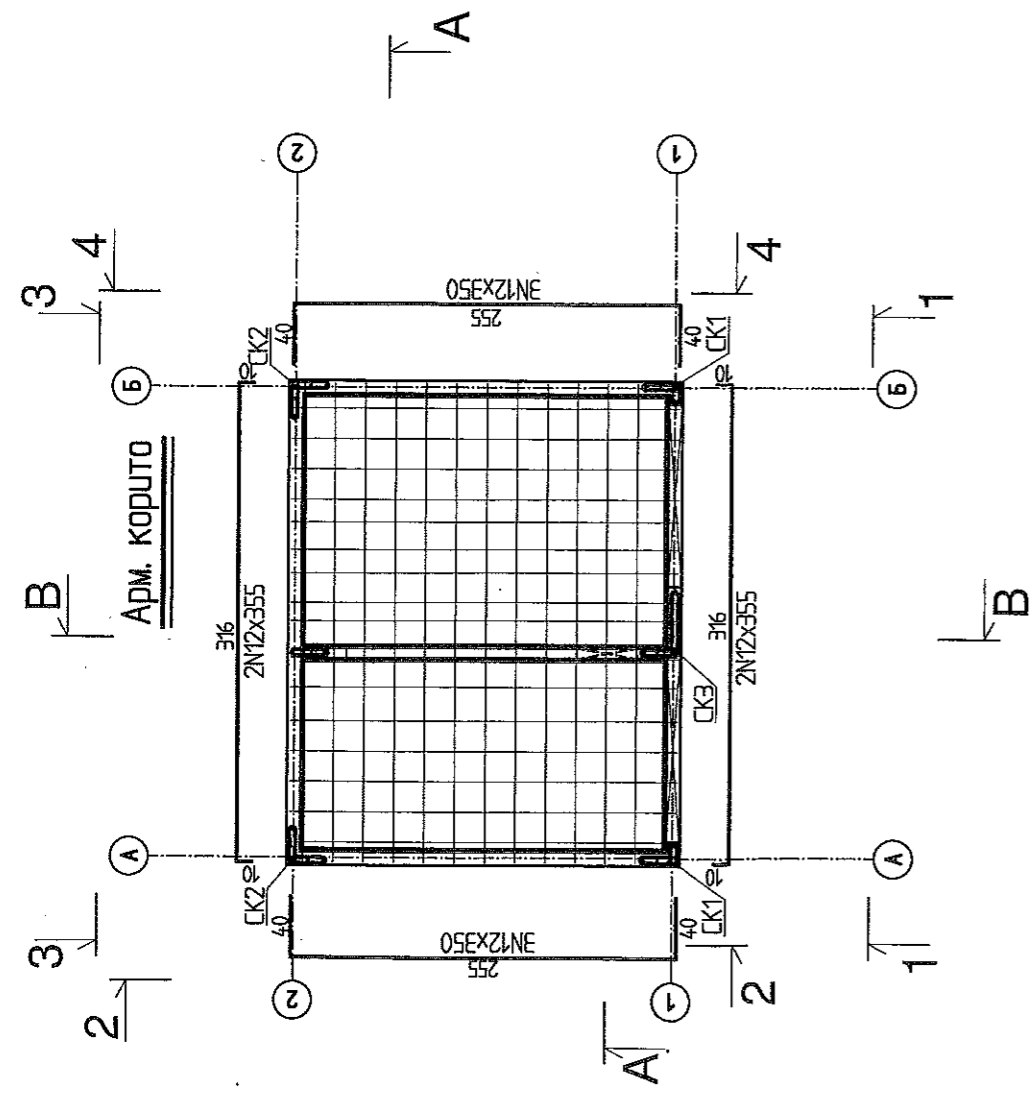
Спецификация на бетона за едн брѝ ОЕ

Клас	С35/45(B45)	С235	70
	4.8		

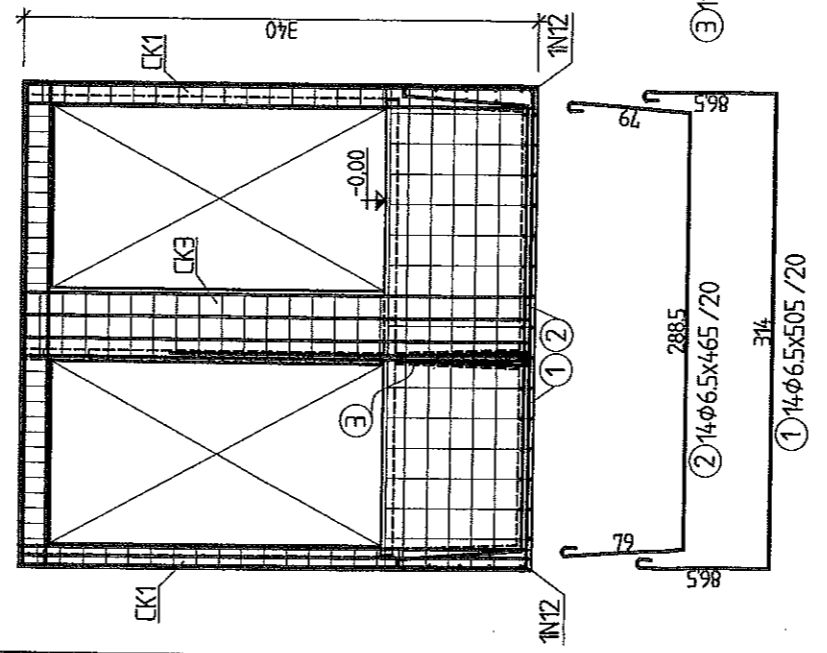
м³

ЗАБЕЛЕЖКИ

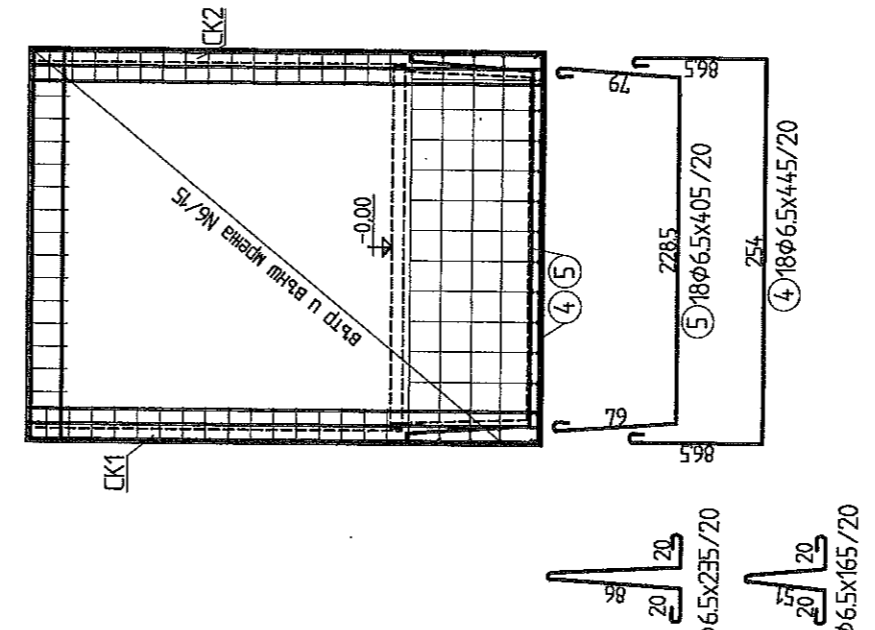
1. Бетон С35/45(B45)
2. Стомана В220(φ); B500(N)
3. Стомана за закладни части S235JR
4. Снаждането на армировката да стане с шахми
5. Монтажни столчета за повдигане на горната
6. Първи ред армировка Горна Дол
7. За осигуряване проектното положение на арми да се използват пластмасови фиксатори



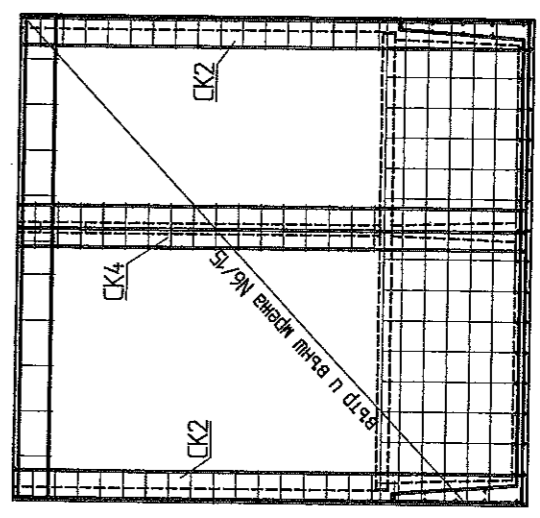
Изглед 1-1

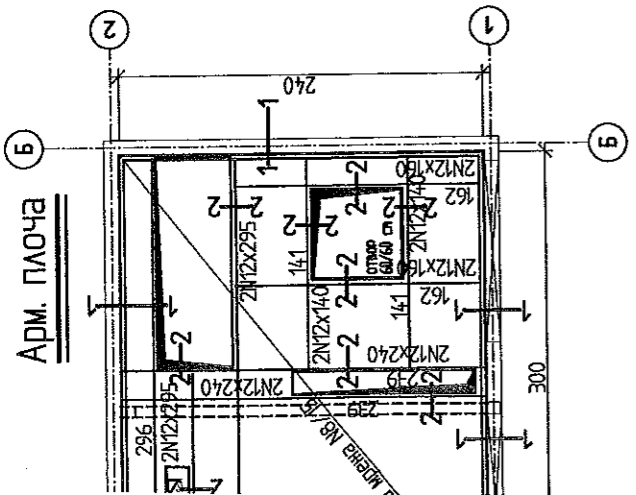


Изглед 2-2; 4-4



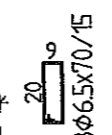
Изглед 3-3



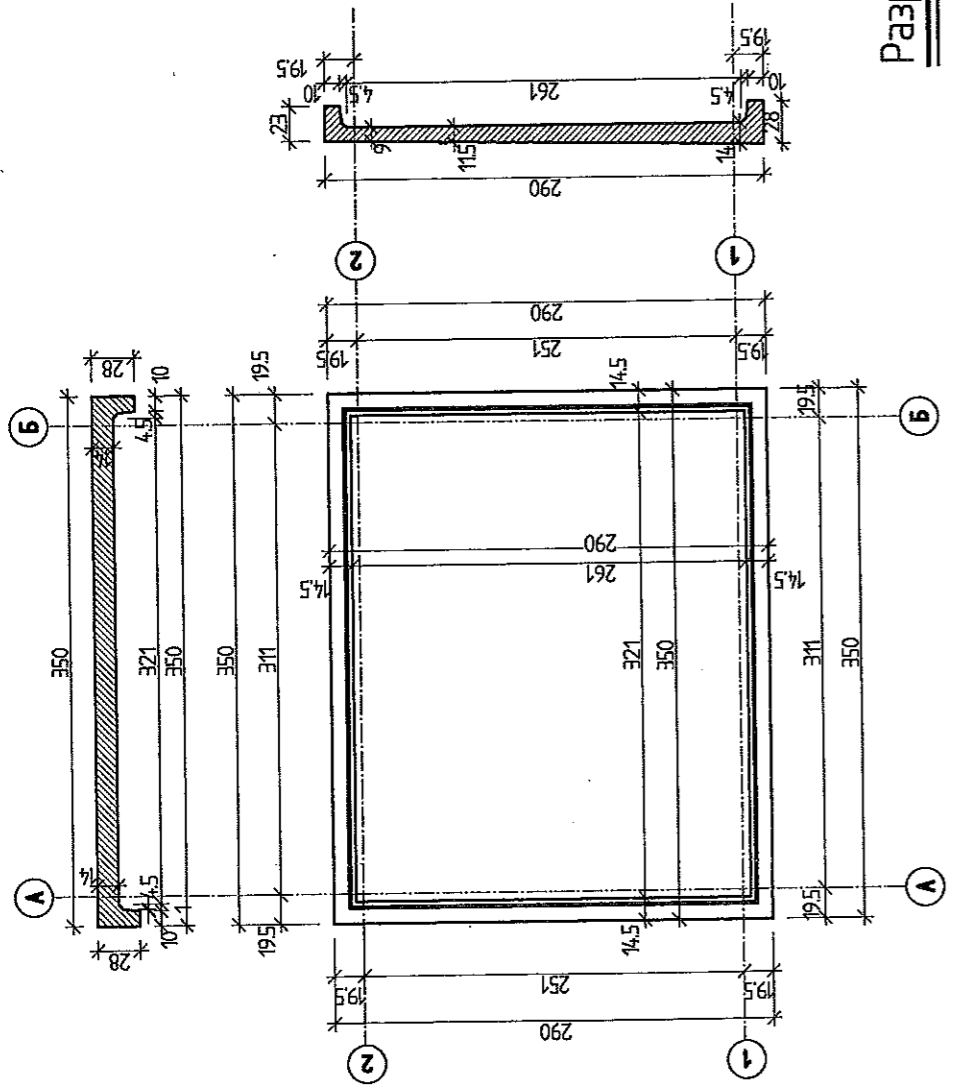


1-1

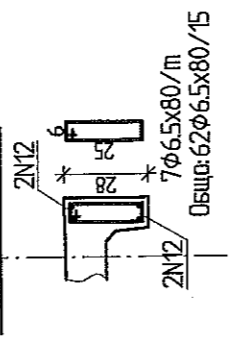
x1160



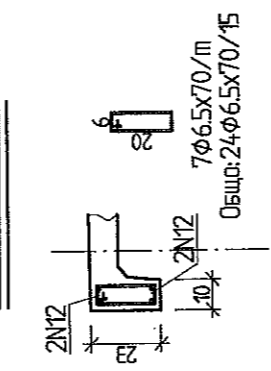
2-2



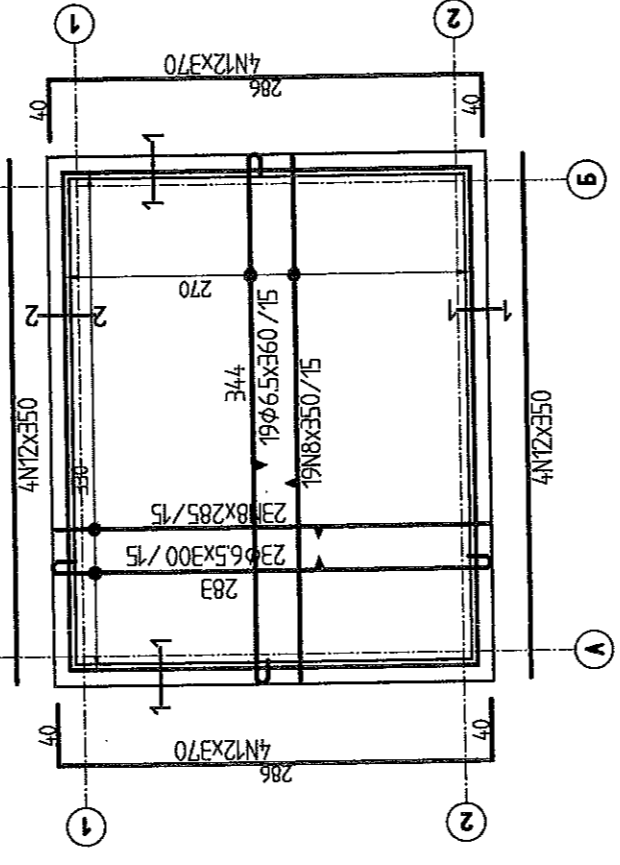
Разрез 1-1



Разрез 2-2



Арм. план покрив



Спецификация на армировката за един брѝ ПП

Аузм.	φ6.5	N8	N12	Общо
	50	45	50	145

kg

на стоманата

Общ	70
	kg

Спецификация на бетона за един брѝ ПП

Клас	C35/45(B45)
	145 m³

КАМАРА НА ИНЖЕНЕРИТЕ
ИНВЕСТИЦИОННОТО ПРОЕКТИРАНЕ
Регистрационен № 11089
ОК ГЕОРГИ
ВЛАДИМИРОВ КОЛЕВ
ОК
ОСЛНА ПРОЕКТАНТСКА ПРЕДСТАВНОСТ

ФИЛКАБ
"ФИЛКАБ" АД
Плацине 4004 ул. "Колеласко шосе" № 92

Септември, 2015 г.	
СЪГЛАСУВАНИ:	арх. Б. Попова
Възложител:	"ЧЕЗ Разпределение България" АД
Проектанти:	ИНЖ. Г. Колев

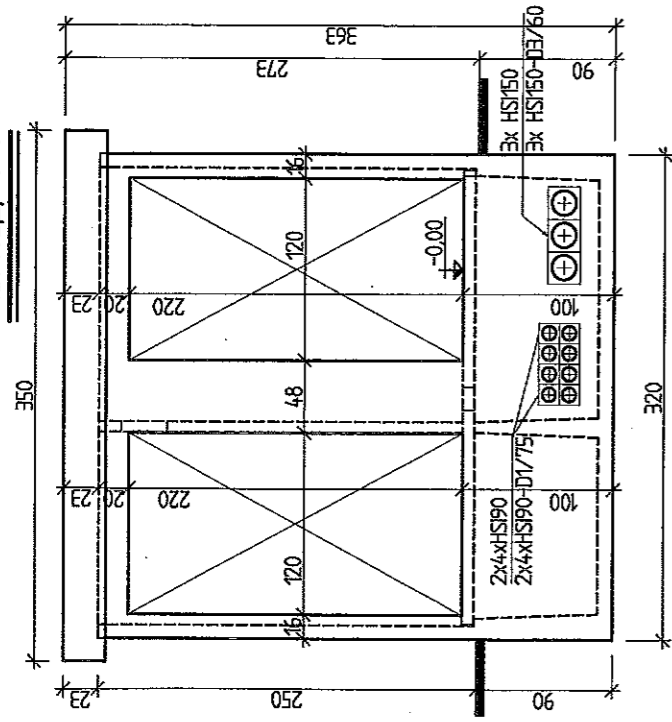
Комплектни трансформаторни постове, бетонови, за напрежение до 20 kV, с един трансформатор 800(630) kVA, проходими-обслужвани отвори, с достъп отпред, малки - T51 /320x260x350/

лист N: 2 / 2
машаб: 1: 25:50

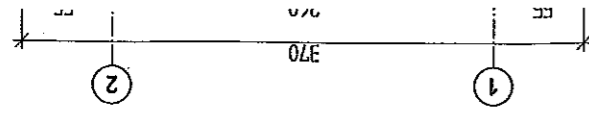
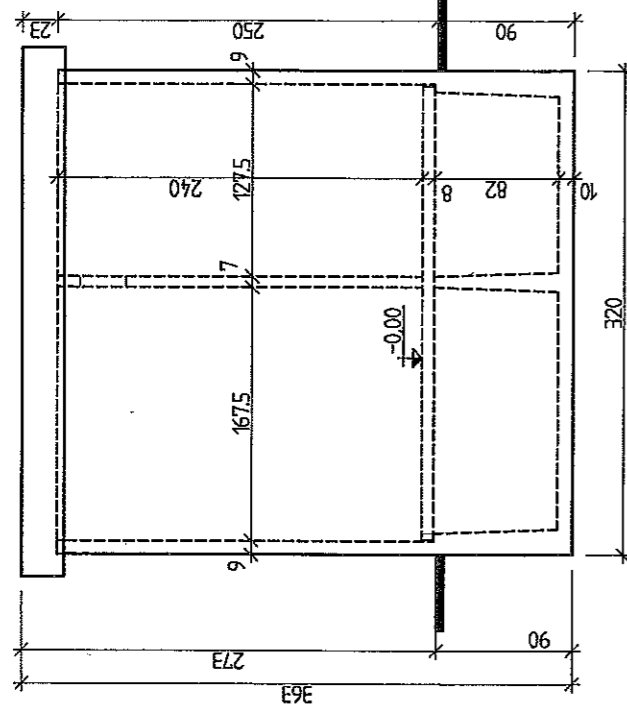
Армировъчен план

овката в кофранта

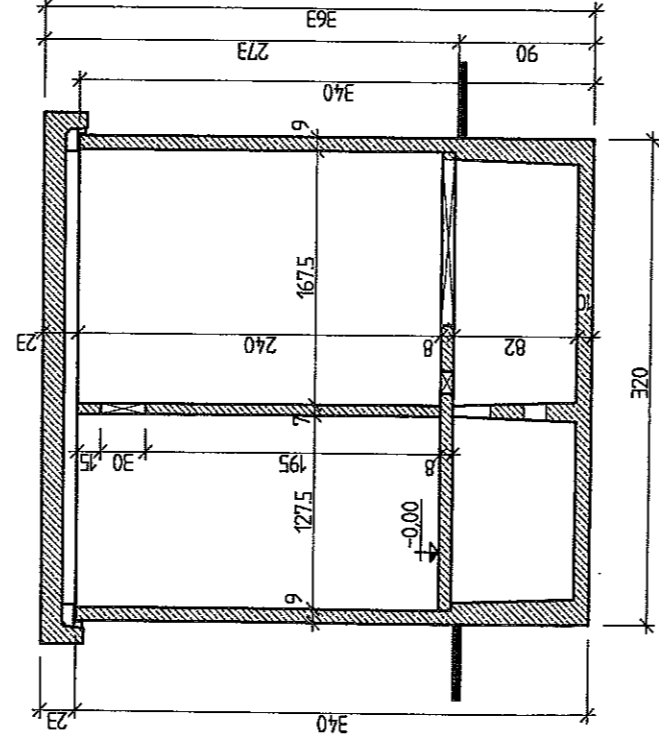
Изглед 1-1



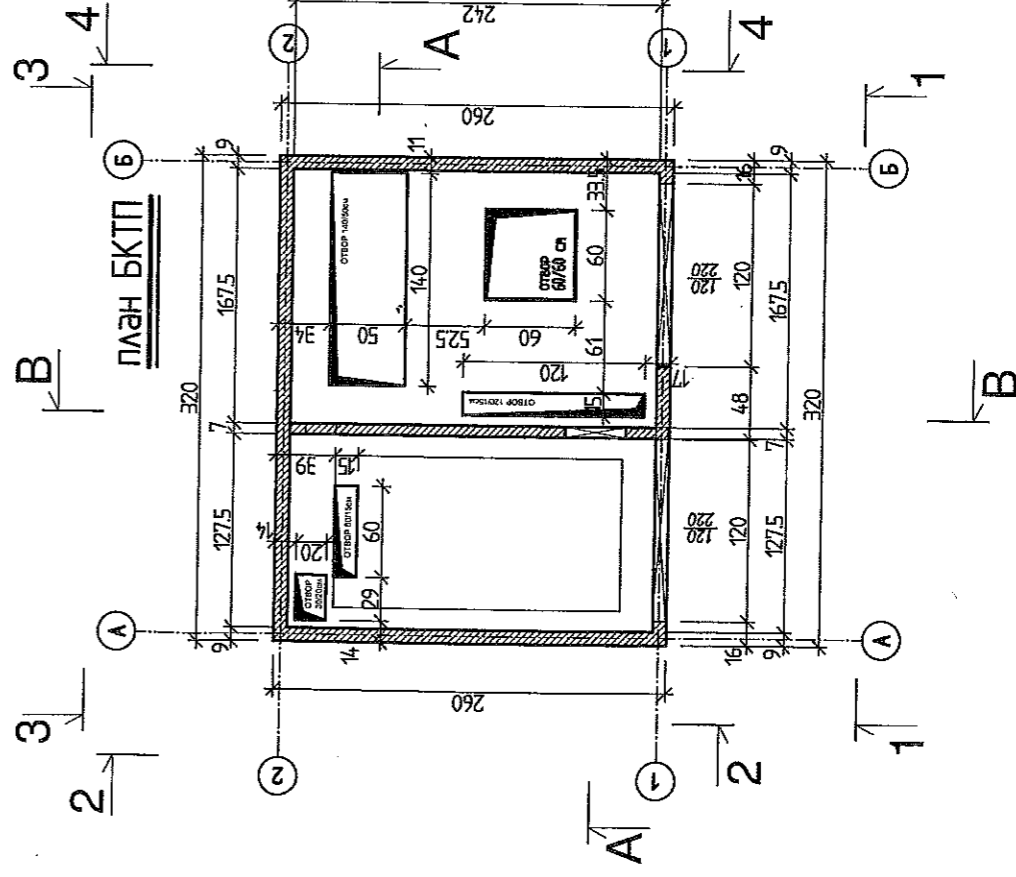
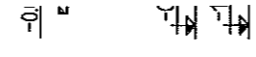
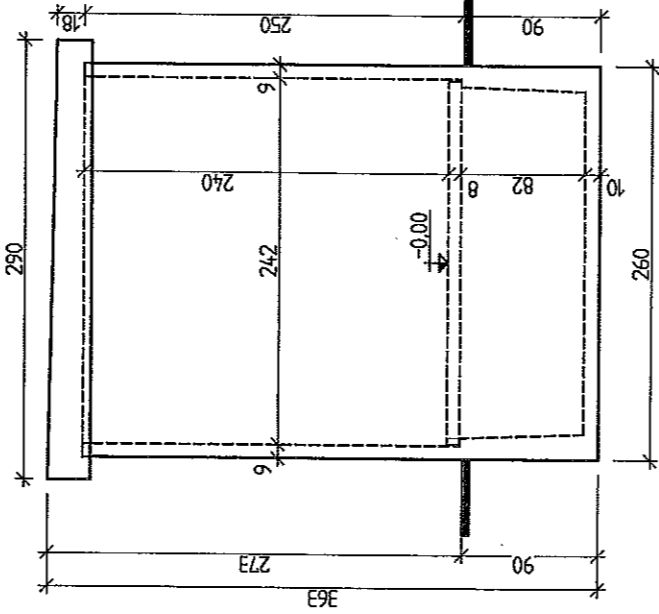
Изглед 3-3



Разрез А-А



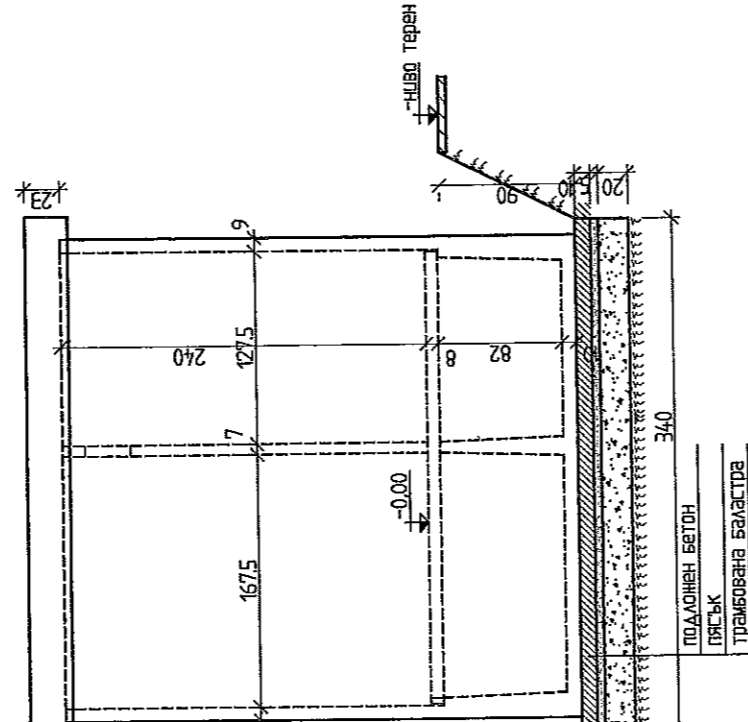
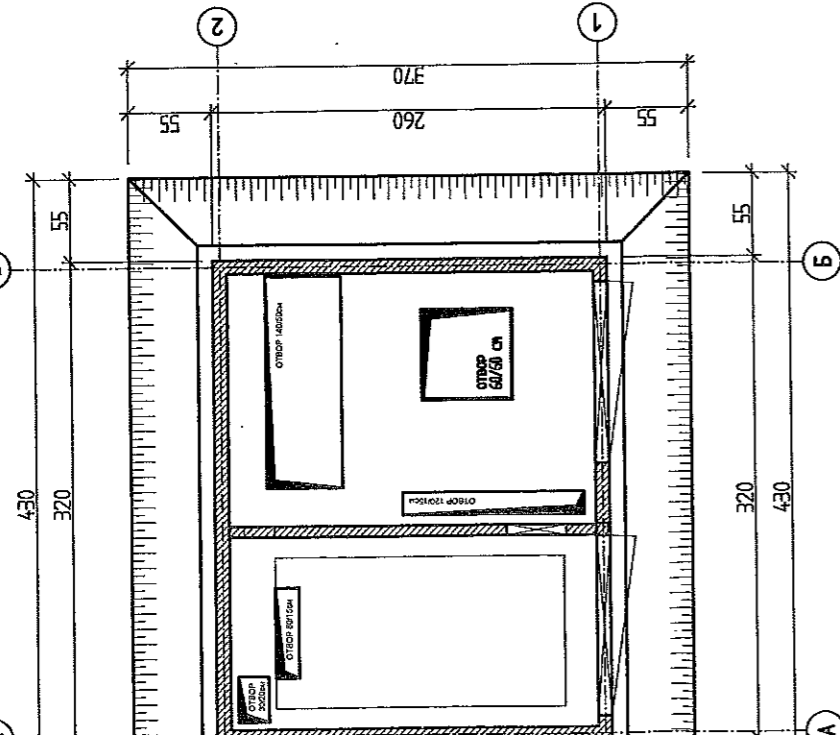
Изглед 2-2:4-4



ЗАБЕЛЕЖКИ

1. Бетон С(35/45)B45
2. Стомана В220(Ф);B500(N)
3. Стомана за закладни части S235JR
4. Снаждането на арматурката да стане с шахмат
5. Монтажни столчета за повдигане на горната арматура
6. Първи ред армировка Горна Долна
7. За осигуряване проектното положение на арматура
8. Втори ред армировка Горна Долна
9. Да се използват пластмасови фиксатори

Изкопен план



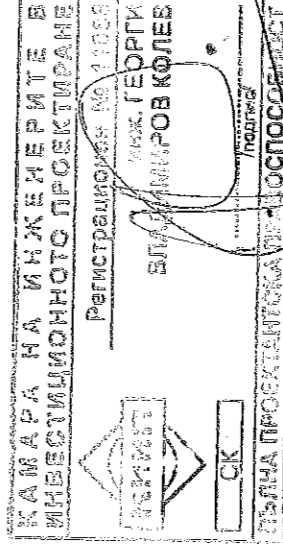
Забележки

- Кота +0.00 = кота монтаж апаратура
- Обратните настилки да се изпълняват на пластове от по 20 см и трябва да се изпълняват на средна обемна плътност, равна или по-голяма от стандартната.
- От К-130 до К-110 да се изпълни 20 см основа от баластра, която да се трасова до достигане степен на уплотняване $K=0.97$. Над баластрената основа да се изпълни 5 см пясъчна подложка.
- Бетон за подложна плоча клас C12/15(B15)
- Стомана за арматура B220 (A1)
- На Кота -1.05 да се изпълни армирана подложна плоча 10 см бетон клас C12/15(B15), армирана с 1бр. ирена $\phi 6.5$ през 20 см.
- Приемането на настилка от баластра и обр. настилка става въз основа на дневник и протоколи с резултатите от лабораторните проби.
- Основите са оразмерени за нормативно натоварване 15 кг/см².
- Изкопа да се изпълни като общ котлован с шкарпа 2:1
- При високи подпочвени води около страната на тропоста да се изпълни дренаж с перфорирани тръби и външна цялостна хидроизолация
- Допуск при монтаж на обемните елементи хоризонтално 10 мм на 3.0 м а вертикално +/- 5 мм на 3.0 м
- Вход и изход за кабели - гледай проект Електро

СПЕЦИФИКАЦИЯ

на армиробката за 1бр подложен бетон

Ø	мрежи $\phi 6.5$	8
тегло	25	-
Общо	см.B220(A1) = 25kg	



ФИЛКАБ
"ФИЛКАБ" АД
Пловдив 4004, ул. "Комитово шосе" N 92

ПЛАНЕ
ЭН10/м

3 кофрана

Комплектни трансформаторни постове, бетонови, за напрежение до 20 kV, с един трансформатор 800(630) kVA, проходими-обслужвани отвътре, с достъп отпред, малки - T51 /320x260x350/

част: Конструктивна
фаза: ТП

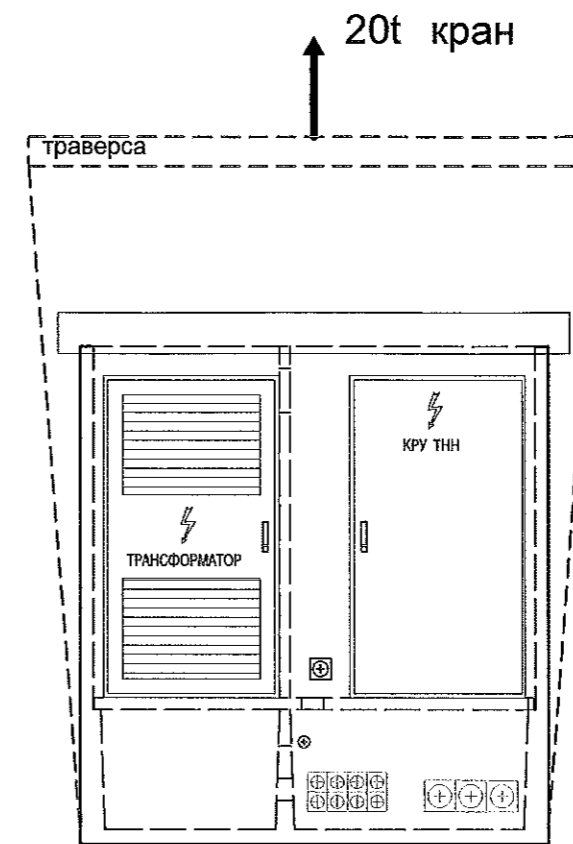
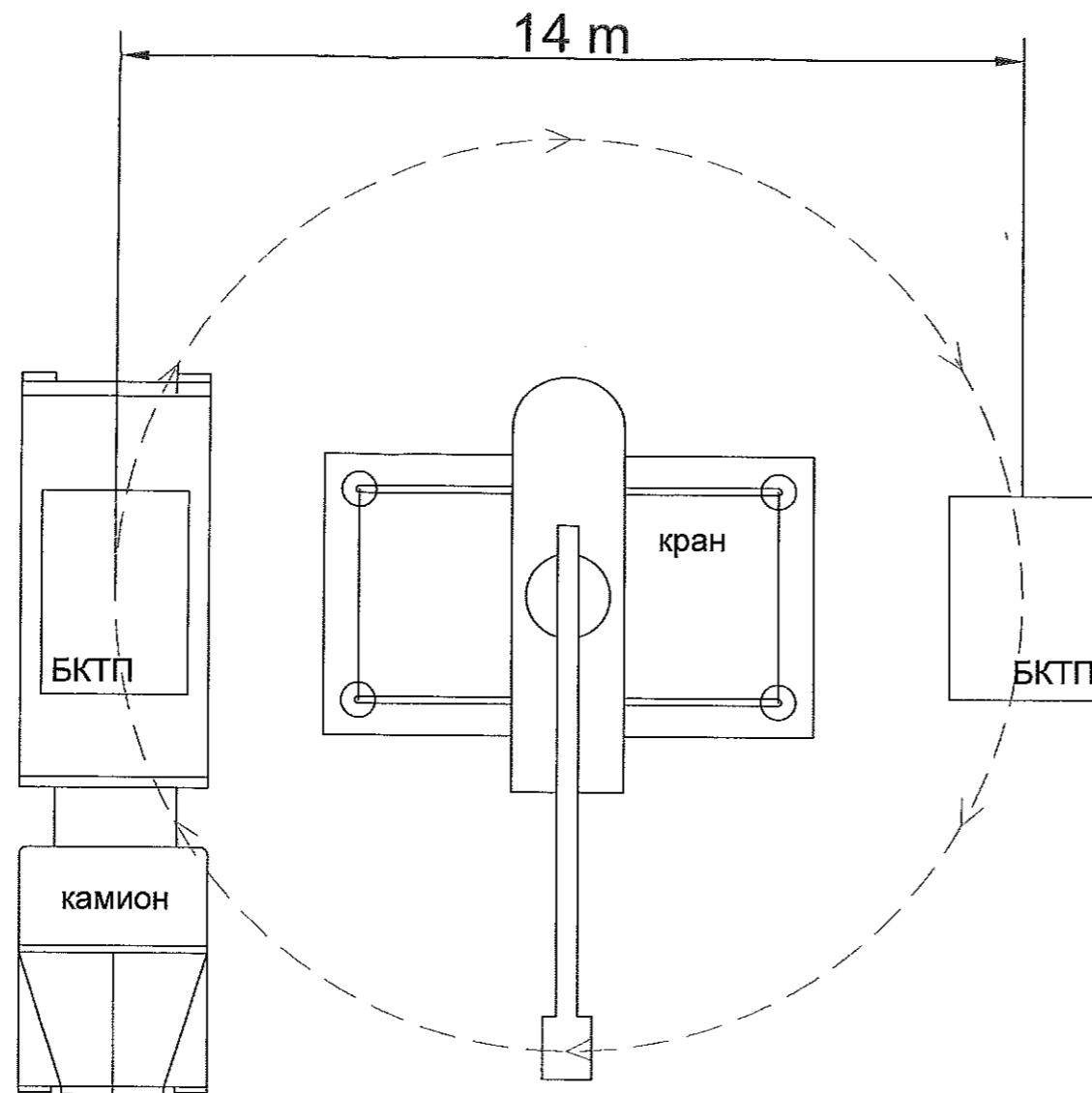
лист N: 1 / 2

мащаб: 1: 50;25

Котражен план. Изкопен план

Септември, 2015 г.

СЪГЛАСУВАНИ:	A	арх. Б. Попова	
	ЕЛ		
Възложител:	"ЧЕЗ Разпределение България" АД		
Проектанти:	инж. Г. Колев		



Монтаж на БКТП

МАКИР-П

ИНЖЕНЕРНО-ПРОЕКТИРНО И ИНВЕСТИЦИОННО ПРОЕКТИРАНЕ

ПРОЕКТАНТСКА ПРАВОСПОСОБНОСТ

Регистрационен № 11236

инж. КРАСИМИР РОСЕНОВ ПИШАНОВ

Секция: ЕАСТ

Част на проекта: по удостоверение за ПП

Дата: 09.2015

ВЪЗЛОЖИТЕЛ:
ЧЕЗ България ЕАД

ФИЛКАБ "ФИЛКАБ" АД
Пловдив 4004, ул. "Комитовско шосе" № 92

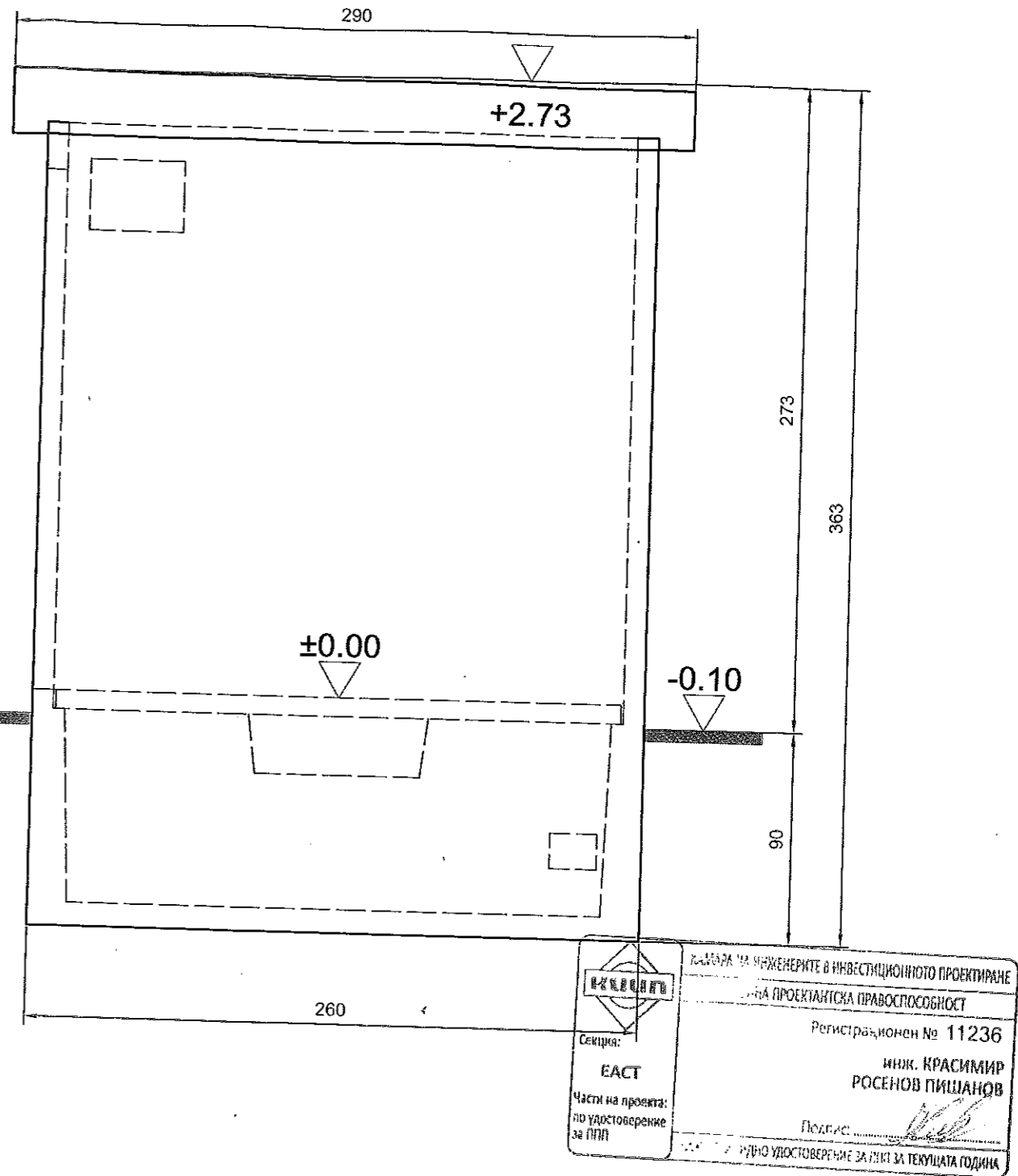
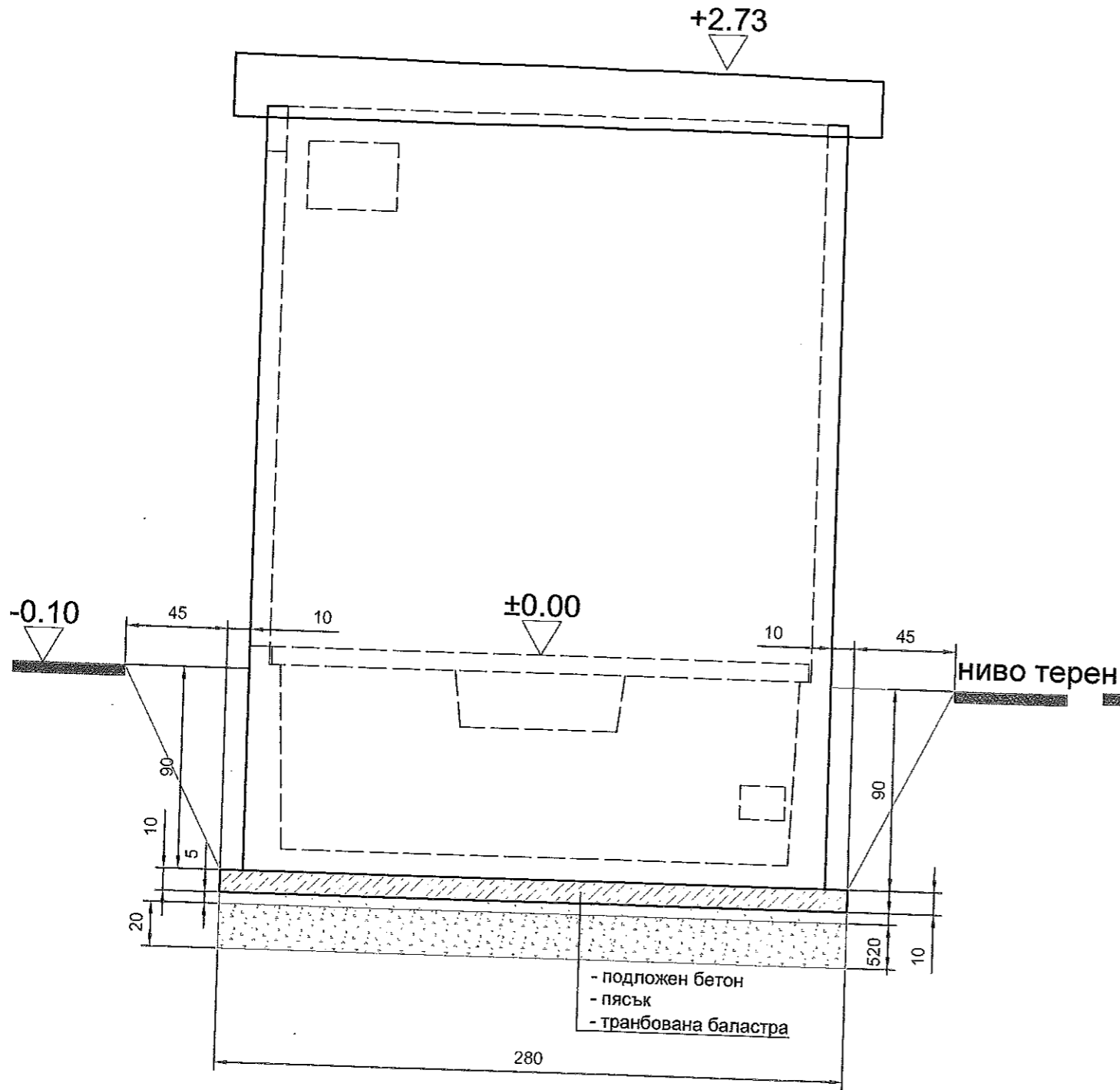
"МАКИР-П" ООД
Пловдив 4000, ул. "Васил Априлов" № 20
тел.: (+359 32) 648 627;
e-mail: project@makir.bg; www.makir.bg


ОБЕКТ
Компактни трансформаторни постове, бетонови, за напрежение до 20 kV, с един трансформатор 800(630) kVA, проходими-обслужвани отвътре, с достъп отпред, малки

чертеж: Монтаж на БКТП

АРХИТЕКТ	арх.Б.Попова
СК	инж.Г. Колев
ПРОЕКТАНТ	инж.К.Пишанов
ПРОЕКТАНТ	инж.К.Младенов
УПРАВИТЕЛ	инж.К.Младенов

част: Електротехническа	мащаб: 1:25	черт.№:	площ:	кат. №: БКТР
фаза: ТП+РП	формат: А3	EL-00.31.07	дата: 09.2015	лист/вс. листа: 1/1




 МАКИР-П ИНЖЕНЕРИТЕ В ИНВЕСТИЦИОННОТО ПРОЕКТИРАНЕ
 НА ПРОЕКТАНТСКА ПРАВОСПОСОБНОСТ
 Регистрационен № 11236
 ИНЖ. КРАСИМИР РОСЕЛОВ ПИШАНОВ
 Подпис: *[Signature]*
 КРИНО УДОСТОВЕРЕНИЕ ЗА ПЛАН ЗА ТЕКУЩАТА ГОДИНА

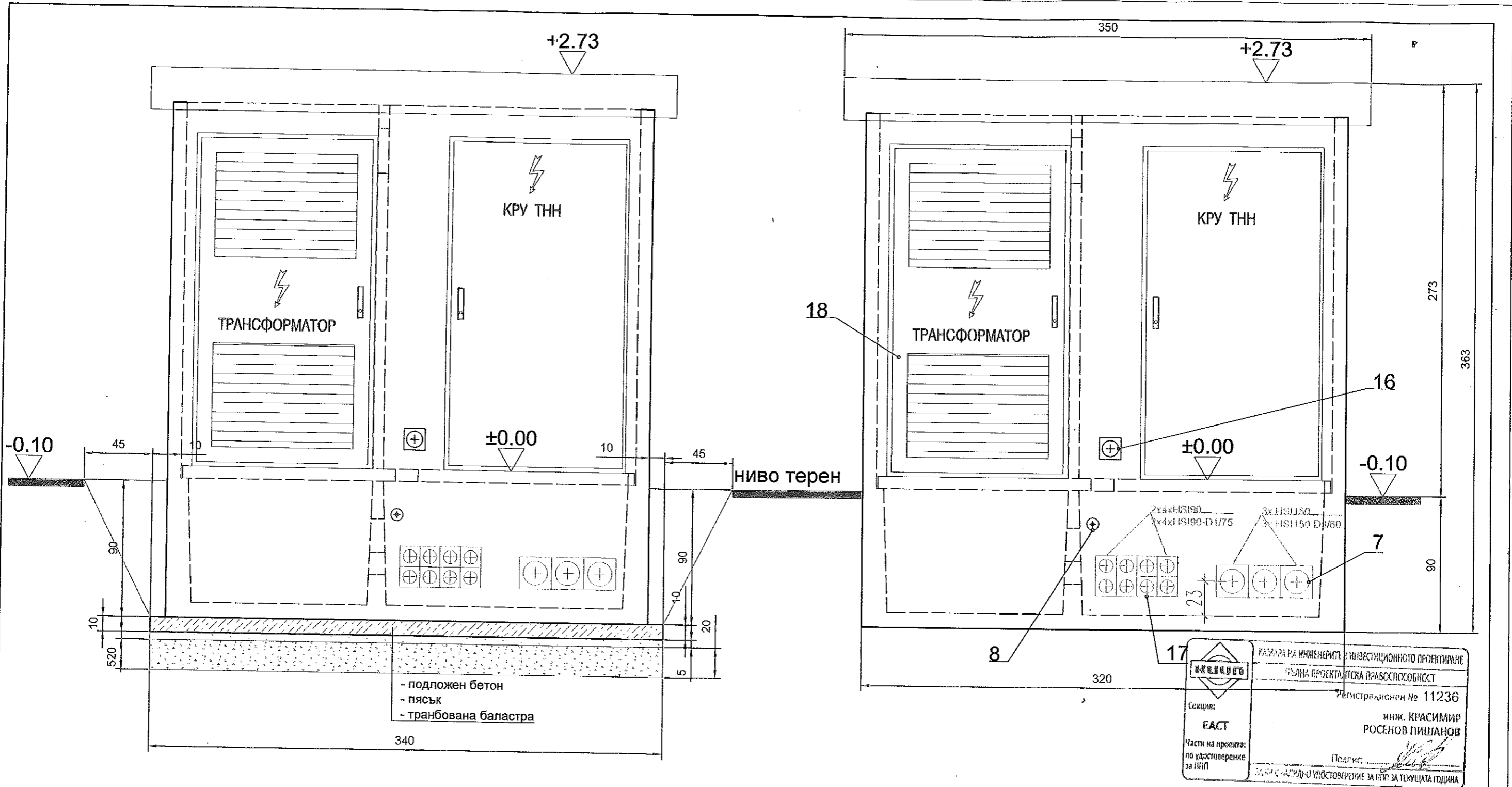
ВЪЗЛОЖИТЕЛ:
ЧЕЗ България ЕАД

ФИЛКАБ "ФИЛКАБ" АД
Площад 4004, ул. "Хонгитовско шосе" № 92

"МАКИР-П" ООД
Площад 4000, ул. "Весел Априлс" № 20
тел.: (+359 32) 648 627;
e-mail: project@makir.bg; www.makir.bg

ОБЕКТ	Комплексни трансформаторни постове, бетонски, за напрежение до 20 kV, с един трансформатор 800(630) kVA, проходими-обслужвани отвътре, с достъп отпред, малки	
	АРХИТЕКТ	арх. Б. Попова
чертеж	СК	инж. Г. Колев
	ПРОЕКТАНТ	инж. К. Пишанов
част: Електротехническа	ПРОЕКТАНТ	инж. К. Младенов
	УПРАВИТЕЛ	инж. К. Младенов
фаза: ТП+РП	мащаб: 1:25	черт. №: ЕЛ-00 31 06
площ:	кат. №: ВКТР	

KRP '2015



ВЪЗЛОЖИТЕЛ:		ЧЕЗ България ЕАД	
ФИЛКАБ "ФИЛКАБ" АД Пловдив 4004, ул. "Ксантийско шосе" № 92 e-mail: project@makir.bg; www.makir.bg		"МАКИР-П" ООД Пловдив 4000, ул. "Васил Априлов" № 20 тел.: (+359 32) 648 627; e-mail: project@makir.bg; www.makir.bg	
ОБЕКТ	Комплексни трансформаторни постове, бетонови, за напрежения до 20 kV, с един трансформатор 600(630) kVA, проходими-обслужвани отвътре, с достъп отпред, малки	АРХИТЕКТ	арх. Б. Попова
Чертеж	Размери и фасади на БКТП	СК	инж. Г. Колев
част: Електротехническа	мащаб: 1:25	ПРОЕКТАНТ	инж. К. Пишанов
фаза: ТП+РП	формат: А3	ПРОЕКТАНТ	инж. К. Младенов
	Черт. №:	УПРАВИТЕЛ	инж. К. Младенов
	EL-00.31.05	площ:	кат. №: ВКТР
		дата: 09.2015	лист/вс. листа: 1/1

KRP '2015